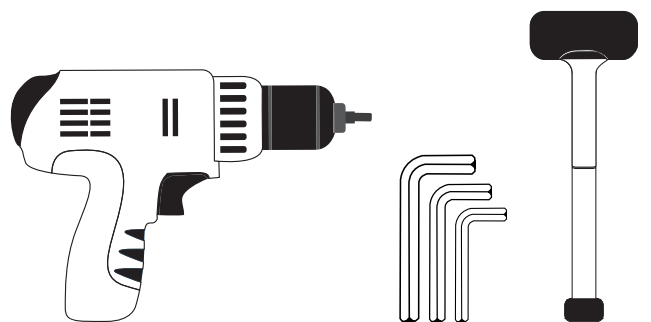


ray table

Montageanleitung
Design: jehs+laub



Vielen Dank, dass Sie sich für ein Brunner Qualitätsprodukt der Serie ray table entschieden haben.

Die Tische und Konferenztische sind vielseitig einsetzbar und bieten für jeden Bedarf das richtige Modell und die passende Ausstattung.

Die einzelnen Tischkomponenten können schnell und unkompliziert miteinander verbunden werden. Abklappbare und werkzeuglos abnehmbare Kabelkanäle erlauben eine perfekte Medienintegration. Die folgende Montageanleitung unterstützt Sie dabei, Ihren ray table einfach und bequem zu montieren.

RAY TABLE MONTAGEANLEITUNG

Inhaltsverzeichnis

6 Grundprinzip Aufbau eines Tischgestells

- 6 Konferenztisch mit fest positionierten Einzelfüßen für kleine Tischplatten
- 6 Konferenztischsystem mit Zargenrahmen für große Tischplatten (zur optionalen Befestigung eines Kabelkanals)

7 Variantenübersicht

- 7 Konferenztisch mit fest positionierten Einzelfüßen
- 7 Konferenztischsystem mit Zargenrahmen und Systemfüßen

8 Konstruktion des Fußteils

- 8 Konstruktion eines Tisches mit Einzelfuß
- 8 Konstruktion eines Tisches mit Systemfuß

9 Hinweise zur Montage

- 9 Allgemeine Hinweise zum Aufbau
- 9 Montagewerkzeuge für ray table

10 Anleitung zur Montage

- 10 Montage eines Tisches mit fest positionierten Einzelfüßen
- 11 Montage eines Tischsystems mit Systemfüßen

15 Elektrifizierung und Verkabelung

- 15 Elektrifizierung und Verkabelung beim ray table Konferenztischsystem
- 15 Horizontale Kabelführung mithilfe eines Kabelkanals
- 16 Horizontale Kabelführung durch Kunststoffklammern
- 16 Vertikale Kabelführung

17 Pflegehinweise

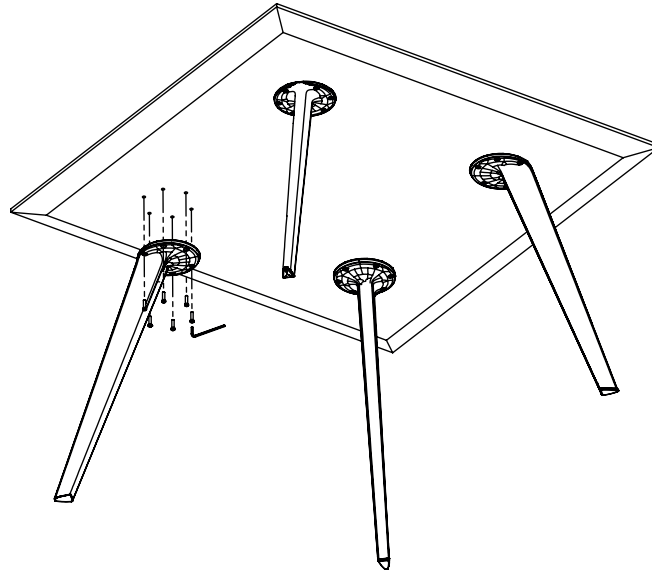
- 17 Reinigung des Gestells aus Aluminium
- 17 Reinigung pulverbeschichteter Untergestelle
- 18 Reinigung von Tischplatten allgemein
- 18 Reinigung von Tischplatten mit Hochdrucklaminat
- 18 Reinigung von Tischplatten mit Eichenfurnier oder Nussbaumfurnier

- 19 Hinweise
- 19 Impressum

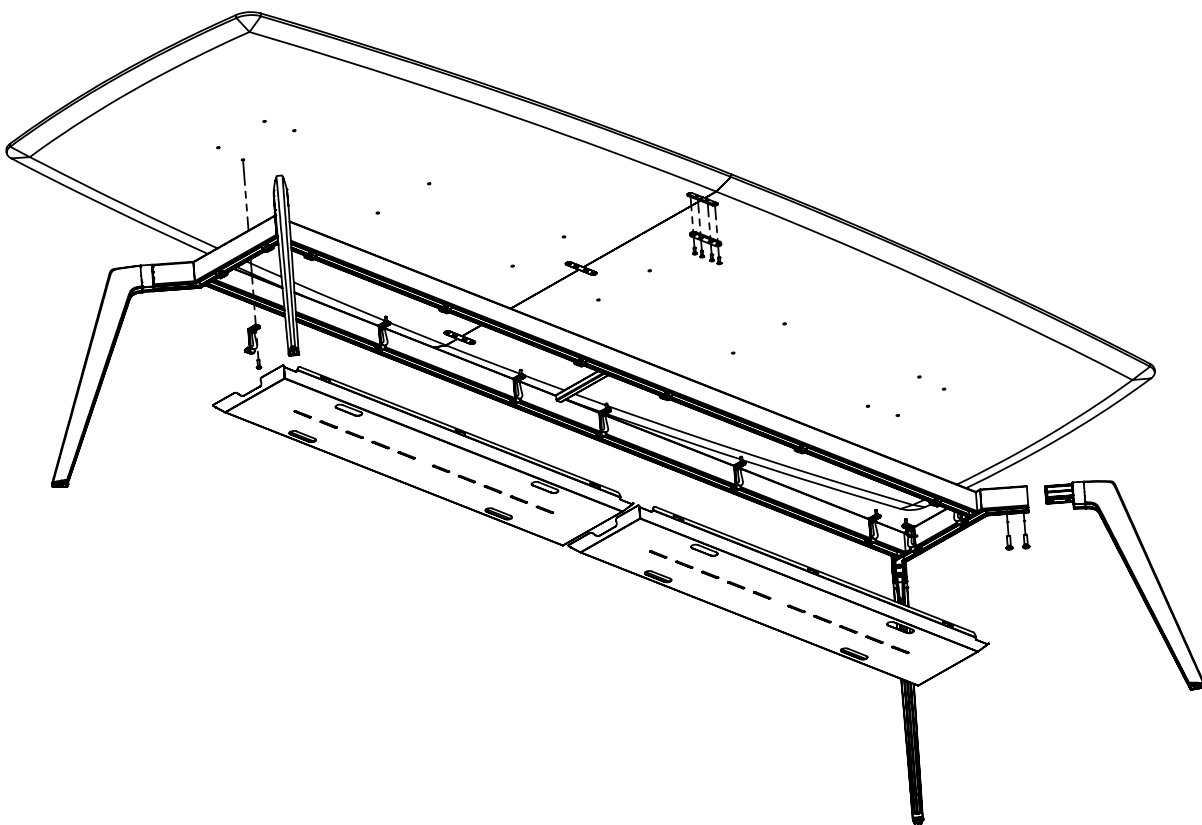
GRUNDPRINZIP AUFBAU EINES TISCHGESTELLS

Die folgenden zwei Explosionszeichnungen veranschaulichen den prinzipiellen Aufbau verschiedener ray table Tischgestelle. Die erste Abbildung zeigt die Anordnung einzelner Komponenten eines Einzelfußtisches für kleine Plattengrößen und ohne Elektrifizierungsmöglichkeiten. In der zweiten Zeichnung wird der Aufbau des Konferenztischsystems mit Kabelkanal und zusätzlichen Elektrifizierungsmöglichkeiten gezeigt.

Konferenztisch mit fest positionierten Einzelfüßen für kleine Tischplatten



Konferenztischsystem mit Zargenrahmen für große Tischplatten (zur optionalen Befestigung eines Kabelkanals)



VARIANTENÜBERSICHT

Konferenztisch mit fest positionierten Einzelfüßen:

Modell 9310



Plattenformen:

9310/1 Kreis



Ø 100 cm (mit 3 Tischfüßen);
Ø 130 cm (mit 4 Tischfüßen)

9310/0 Quadrat



120 x 120 cm

9310/9 Bogenform



130 x 130 cm

9330/9 Wankel



120 cm Schenkellänge (3 Tischfüße)

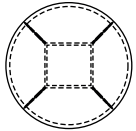
Konferenztischsystem mit Zargenrahmen und Systemfüßen:

Modell 9312



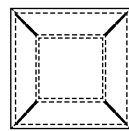
Plattenformen:

9312/1 Kreis



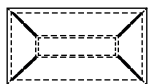
Ø 200 cm

9312/0 Quadrat



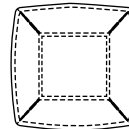
190 x 190 cm

9312/0 Rechteck



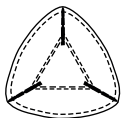
220 x 120 cm; 300 x 120 cm;
380 x 120 cm (2-teilig)

9312/9 Bogenform



200 x 200 cm; 220 x 130 cm;
300 x 130 cm; 380 x 130 cm (2-teilig)

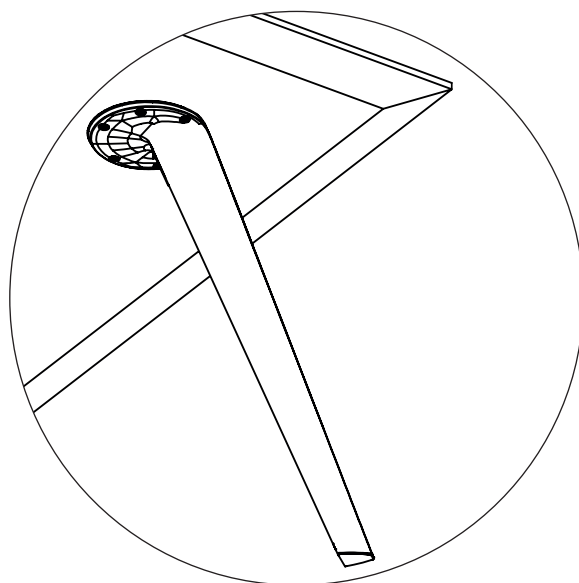
9332/9 Wankel



180 cm Schenkellänge (3 Tischfüße)

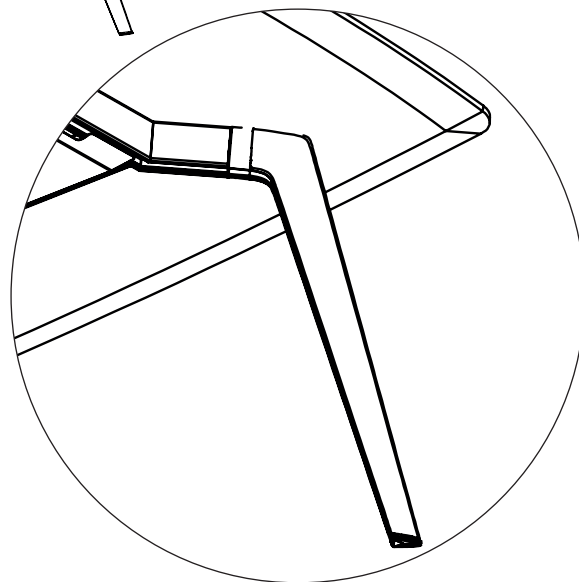
KONSTRUKTION DES FUSSTEILS

Konstruktion eines Tisches mit Einzelfuß



Die Varianten des Modells 9310 besitzen einen Einzelfuß, der vor Ort an die Tischplatte zu montieren ist.

Konstruktion eines Tisches mit Systemfuß



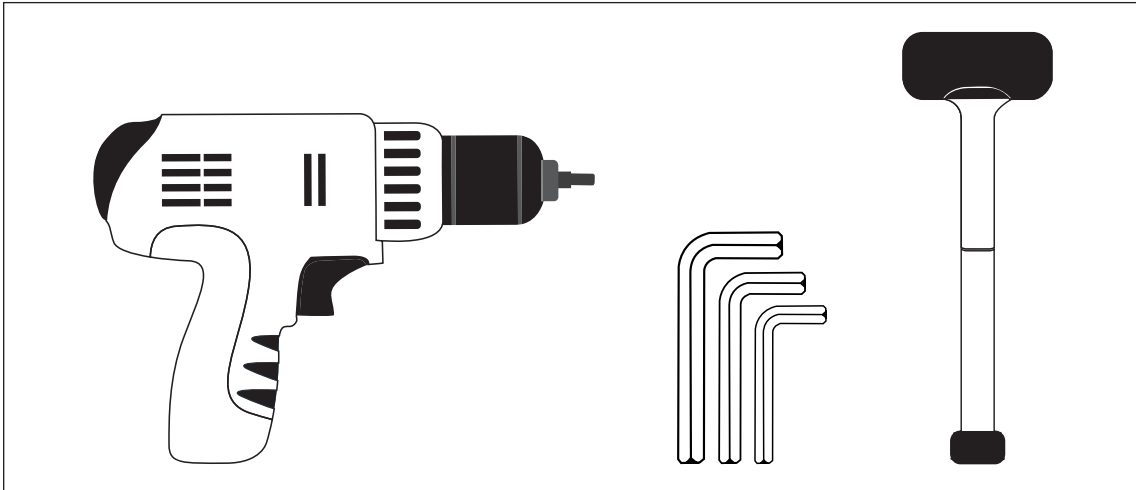
Die Varianten des Modells 9312 besitzen einen Systemfuß mit Zargenrahmen, der vor Ort an die Tischplatte zu montieren ist.

HINWEISE ZUR MONTAGE

Allgemeine Hinweise zum Aufbau

Die Montageanleitung dient als allgemeine Richtlinie zur Montage Ihres ray tables.

- Beschriebene Arbeitsabläufe sind bei allen Tischvarianten und Ausführungen zu beachten.
- Die zur Montage vorgeschlagenen Montagewerkzeuge sind lediglich Empfehlungen der Brunner GmbH.
- Zur Montage dürfen ausschließlich mitgelieferte Materialien eingesetzt werden.
- Die Brunner GmbH schließt jegliche Gewährleistung auf Schäden aus, die im Zuge der Montage entstehen.



Montagewerkzeuge für ray table

- Akkuschrauber mit Inbuseinsatz Gr. 4; Gr. 5; Gr. 6
- Inbusschlüssel Gr. 4; Gr. 5; Gr. 6
- Kunststoffhammer

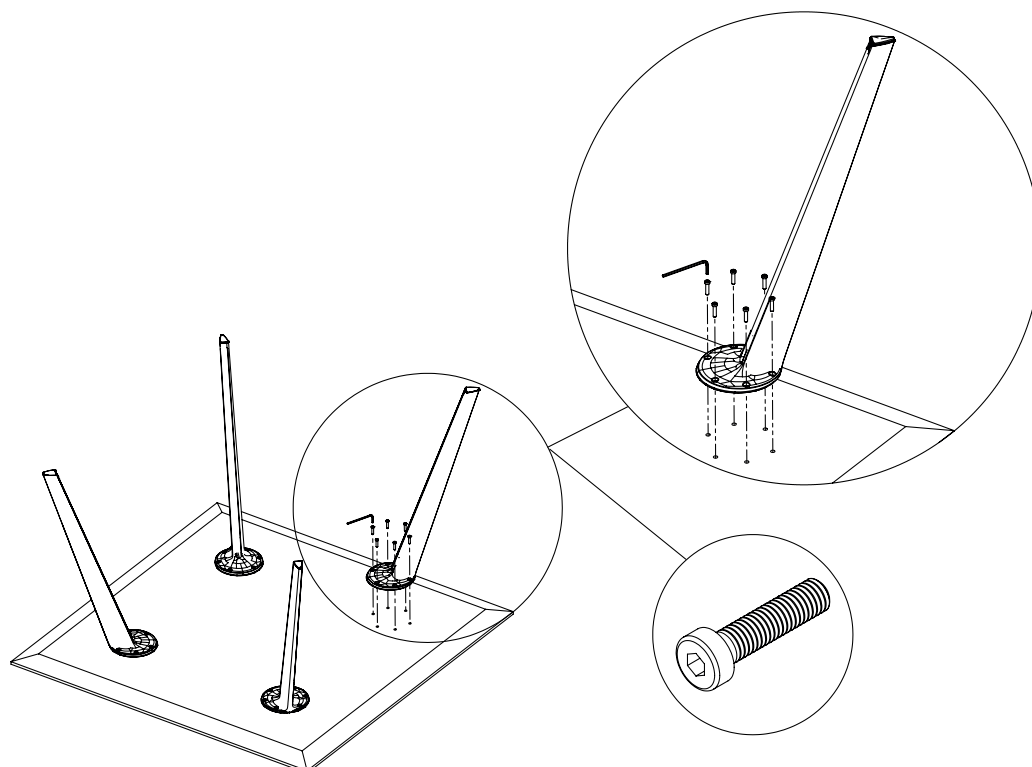
ANLEITUNG ZUR MONTAGE

Vor Beginn der Tischmontage wählen Sie zuerst den richtigen Gestelltyp aus der Variantenübersicht (Seite 5).

Montage eines Tisches mit fest positionierten Einzelfüßen

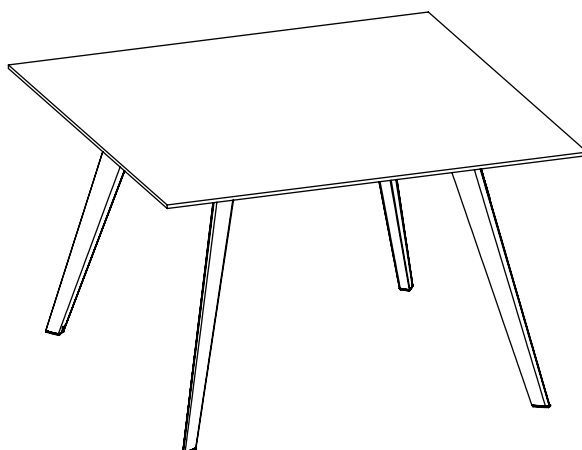
MONTAGESCHRITT 1

Legen Sie die Tischplatte mit der Tischoberfläche nach unten zeigend auf den Boden, am besten auf eine weiche Unterlage wie eine Decke, um Kratzer zu vermeiden. Positionieren Sie die Bohrungen der Beine an den Bohrungen der Tischplatte und richten sie das Bein korrekt aus. Ziehen Sie die sechs mitgelieferten Schrauben M6x25 je Tischbein mit Hilfe des Inbusschlüssels Größe 4, mit einem Drehmoment von 5-7 Nm fest an.



MONTAGESCHRITT 2

Heben Sie den Tisch nun vorsichtig an, um ihn zu kippen und stellen ihn auf die Beine.

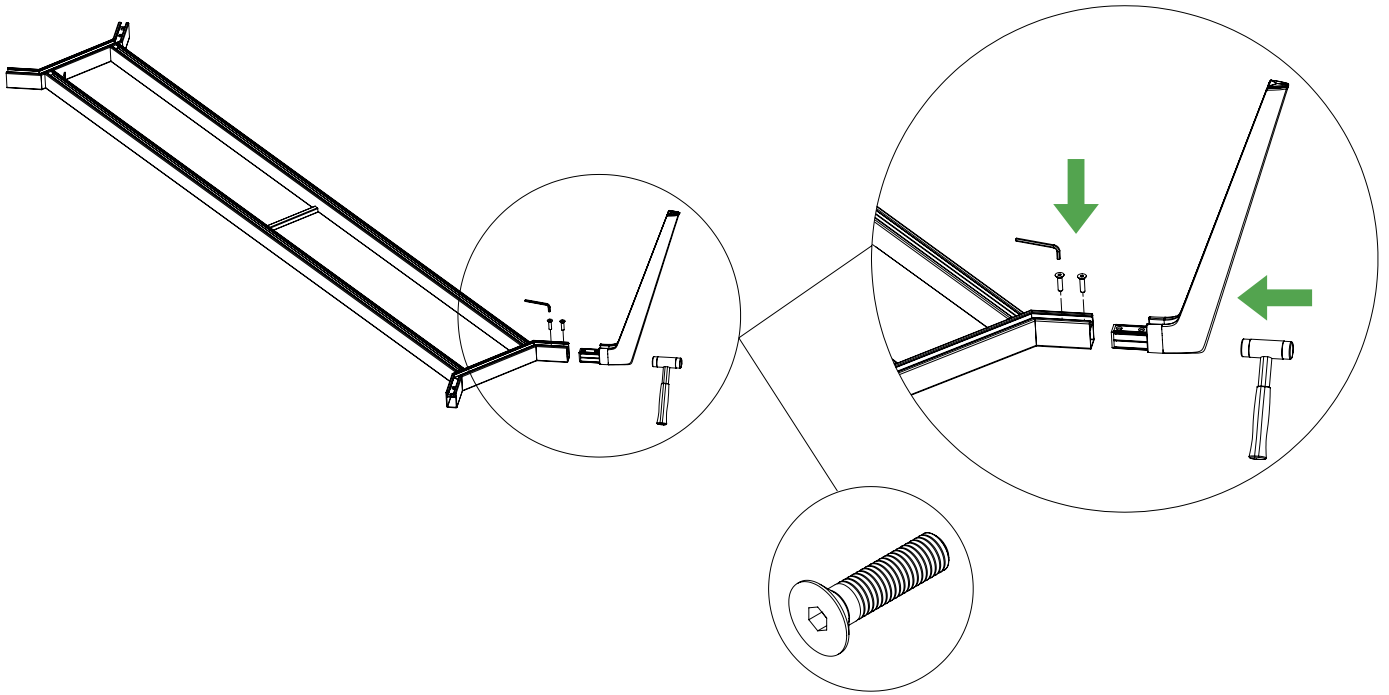


ANLEITUNG ZUR MONTAGE

Montage eines Tischsystems mit Systemfüßen

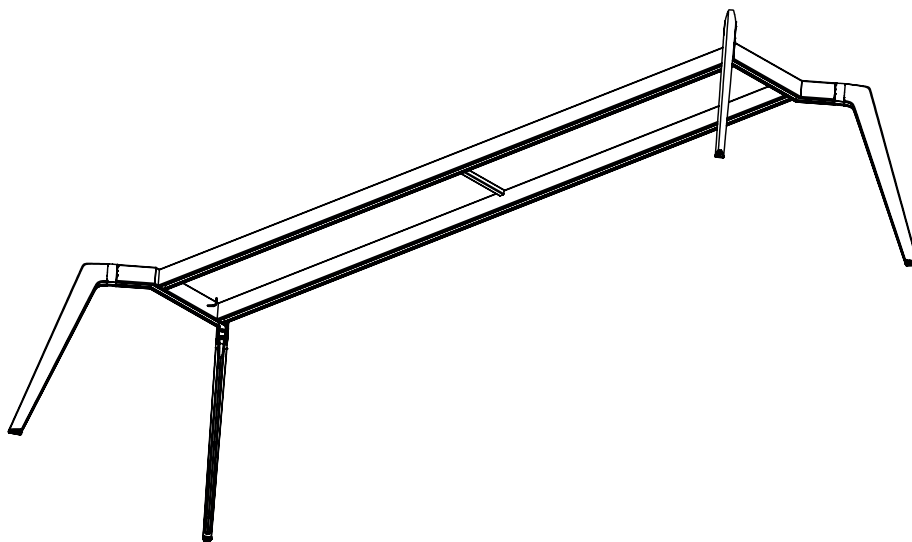
MONTAGESCHRITT 1

Mit dem Gummihammer klopfen Sie den Anschlusszapfen am oberen Fußende in die dafür vorgesehene Vertiefung des Zargenrahmens. Ziehen Sie die zwei mitgelieferten Schrauben M10 mit Hilfe des Inbusschlüssels Größe 6, mit einem Drehmoment von ca. 20 Nm fest an.



MONTAGESCHRITT 2

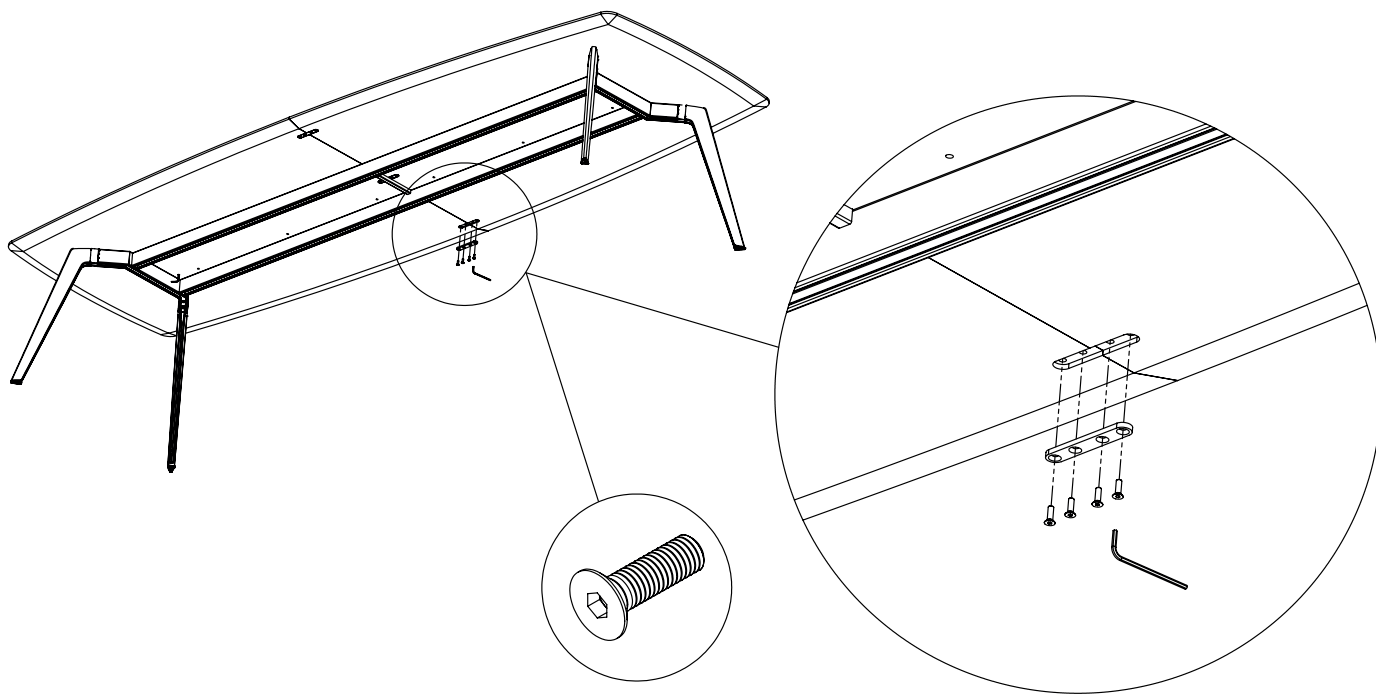
Heben Sie das Tischgestell nun vorsichtig an, um es zu kippen und stellen es auf die Beine.



ANLEITUNG ZUR MONTAGE

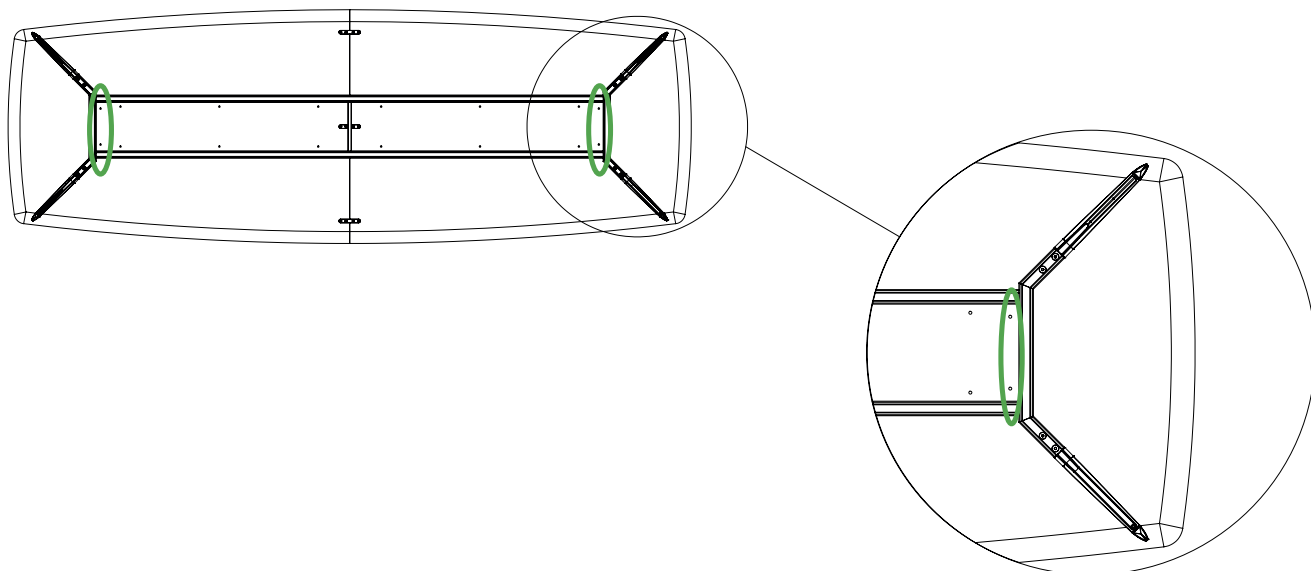
MONTAGESCHRITT 3

Legen Sie die Tischplatte(n) auf das Gestell und richten Sie die Platten an den Kanten aus. Bei mehrteiligen Tischplatten verbinden Sie die Platten mithilfe der mitgelieferten Beschläge. Positionieren Sie die Beschläge in den dafür vorgesehenen Vertiefungen der Tischplatten und ziehen diese jeweils mit Hilfe von vier Schrauben M6x20, einem Inbusschlüssel Größe 4 sowie einem Drehmoment von ca. 5 Nm fest.



MONTAGESCHRITT 4

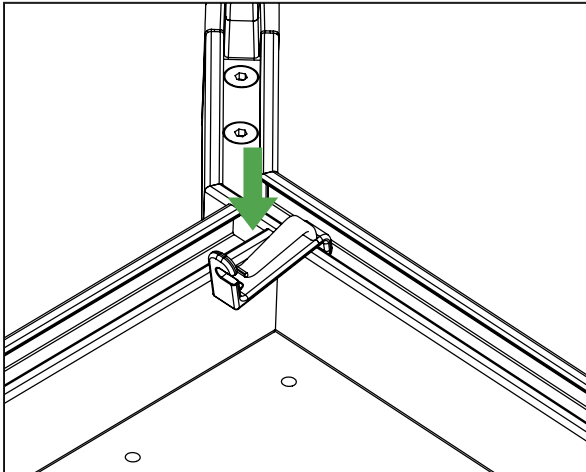
Richten Sie die Tischplatte nochmals exakt aus und beginnen Sie mit der Befestigung der zwei äußeren Anschraubstellen je Tischende wie in Montageschritt 5 erläutert. Befestigen Sie die zwei äußeren Anschraubpunkte an beiden Tischenden zuerst, und fahren Sie dann mit den anderen Schrauben fort. Ziehen Sie alle Schrauben im ersten Schritt lose an. Nach Anbringung aller Befestigungspunkte ziehen Sie die Schrauben nacheinander mit einem Inbusschlüssel Größe 4 sowie einem Drehmoment von ca. 5 Nm fest.



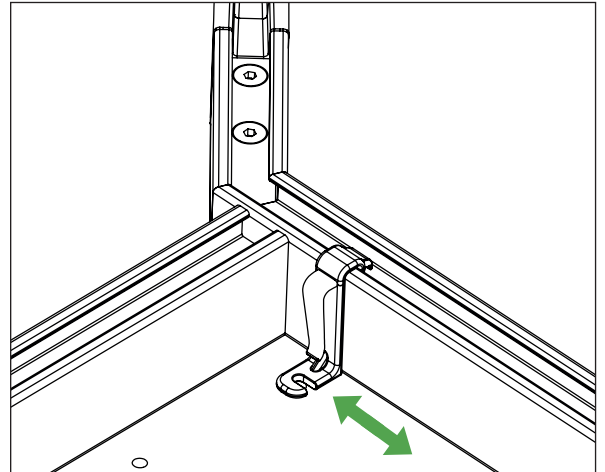
ANLEITUNG ZUR MONTAGE

MONTAGESCHRITT 5

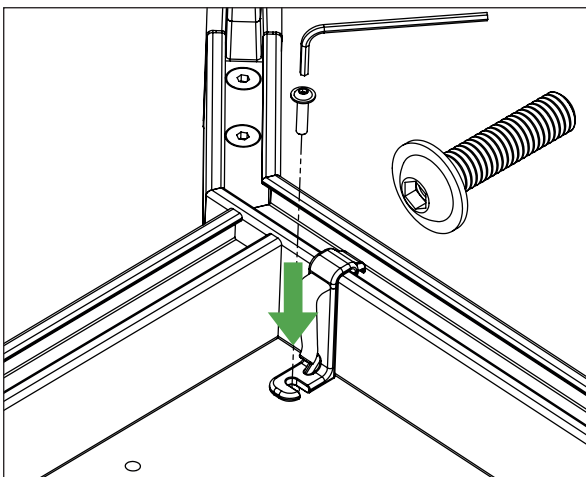
Zur Befestigung des Kunststoffwinkels haken Sie das obere Ende in die Schiene des Rahmens ein und drehen das andere Ende des Kunststoffteils in Richtung Tischplatte.



Verschieben Sie den Kunststoffwinkel innerhalb der Schiene so, dass die Anschraubstelle mittig über der Muffe liegt.



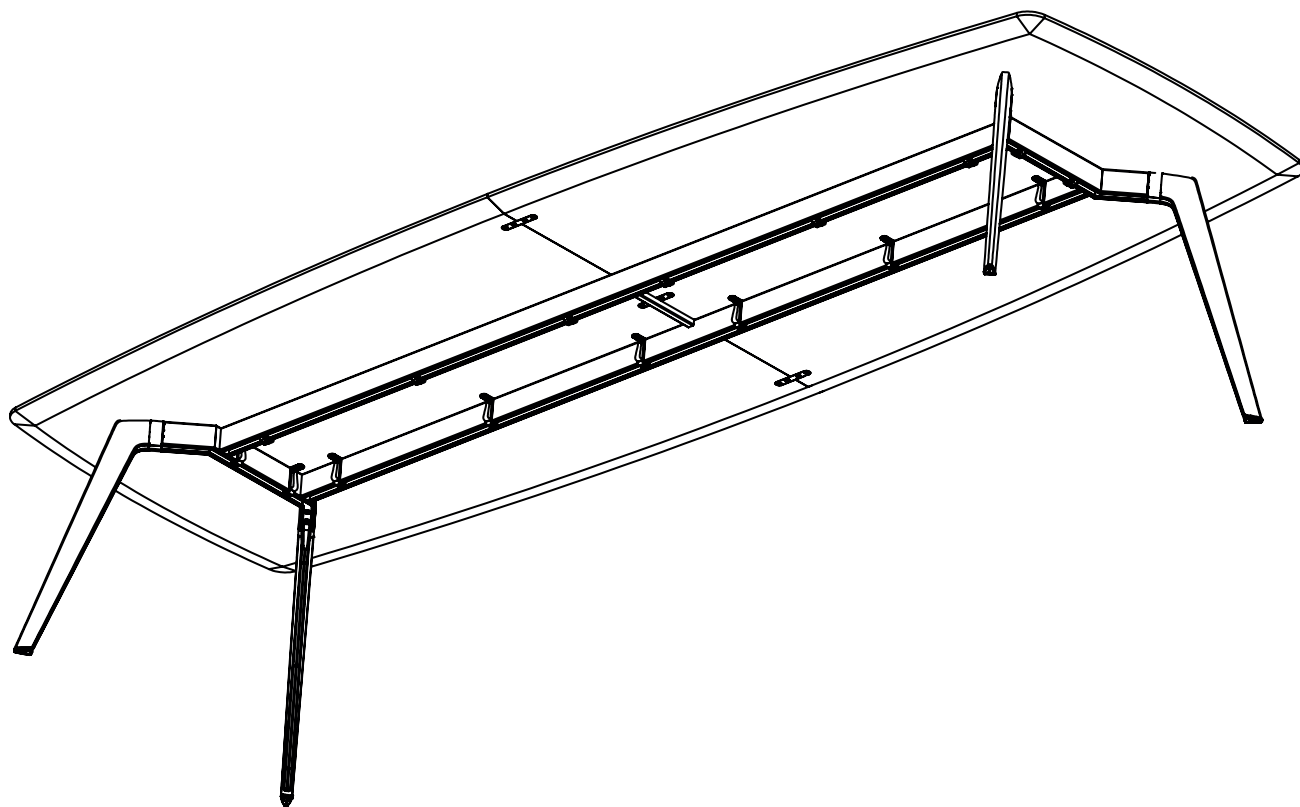
Nun befestigen Sie den Kunststoffwinkel mit einer Schraube M6x25 sowie einem Inbusschlüssel Größe 4. Ziehen Sie im ersten Schritt die Schrauben nur lose an.



ANLEITUNG ZUR MONTAGE

MONTAGESCHRITT 6

Nachdem Sie den Vorgang für alle Anschraubpunkte wiederholt haben, ziehen Sie die Schrauben nacheinander fest.



ELEKTRIFIZIERUNG UND VERKABELUNG

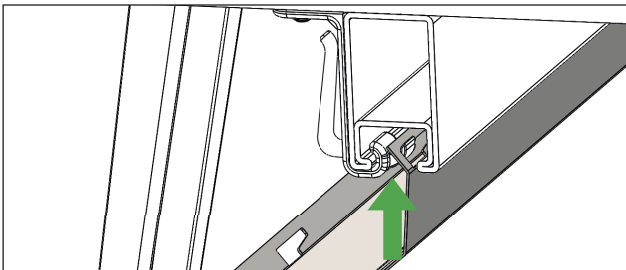
Elektrifizierung und Verkabelung beim ray table Konferenztischsystem

Zur Elektrifizierung Ihres ray table Konferenztischsystems stehen Ihnen verschiedene Profilboxen zur Auswahl. Alle Modelle werden standardmäßig mit einem 3m-Zuführungskabel geliefert. Bei der Verkabelung Ihres ray table Konferenztisches können Sie aus den folgenden Optionen der horizontalen und vertikalen Kabelführung wählen. Zur horizontalen Kabelführung können Sie einen Kabelkanal einsetzen. Der Kabelkanal ist ab einer Tischlänge von 200 cm erhältlich. Zudem stehen verschiedene Profilboxen zur Auswahl. Wenn Sie sich für den Kauf einer zugehörigen Profilbox entschieden haben, wird diese bereits am Kabelkanal vormontiert angeliefert.

Horizontale Kabelführung mithilfe eines Kabelkanals

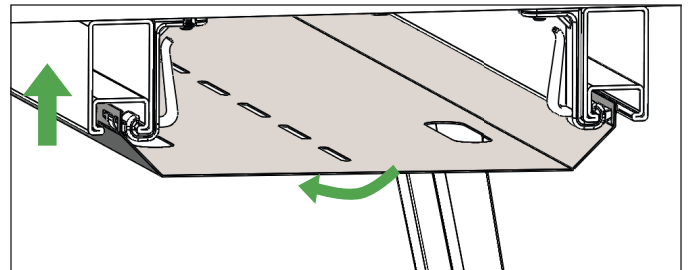
MONTAGESCHRITT 1

Im ersten Schritt hängen Sie die Öffnungen des Kabelkanals in die Klammern der Kunststoffwinkel innerhalb der Schiene des Zargenrahmens ein.



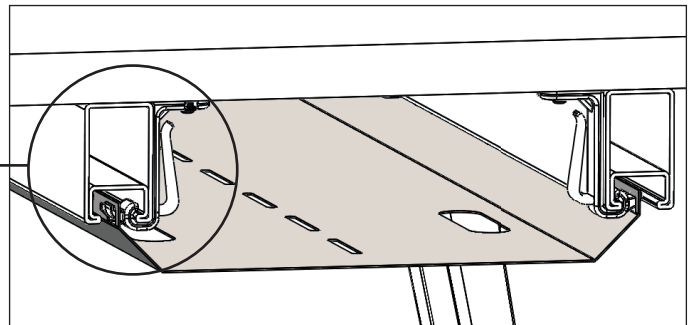
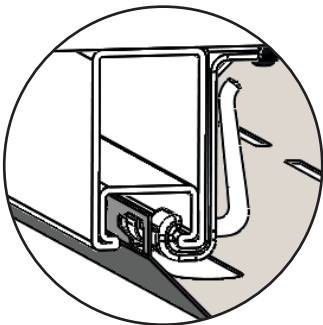
MONTAGESCHRITT 2

Im zweiten Schritt schwenken Sie die offene Seite zur gegenüberliegenden Schiene und drücken Sie den Kanal mit der Öffnung durch den Kunststoffhaken der Klammer, um den Kanal zu verhaken.



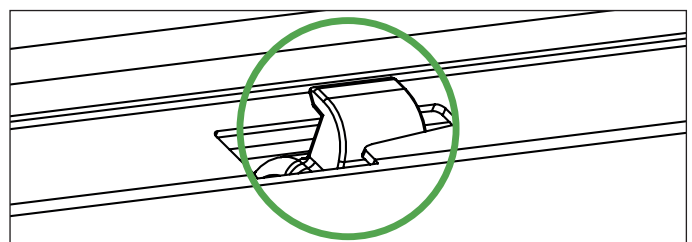
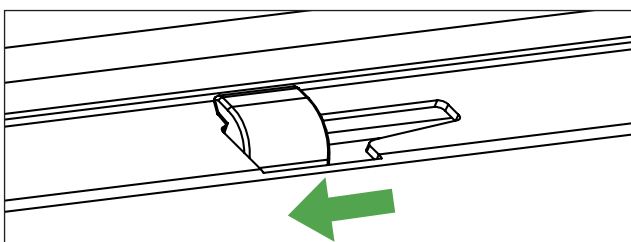
MONTAGESCHRITT 3

Nachdem Sie den Kabelkanal in alle Kunststoffhaken eingehängt haben, drücken Sie den Kabelkanal an den jeweiligen Stellen nach unten, um ihn an der richtigen Position einzurasten.



MONTAGESCHRITT 4

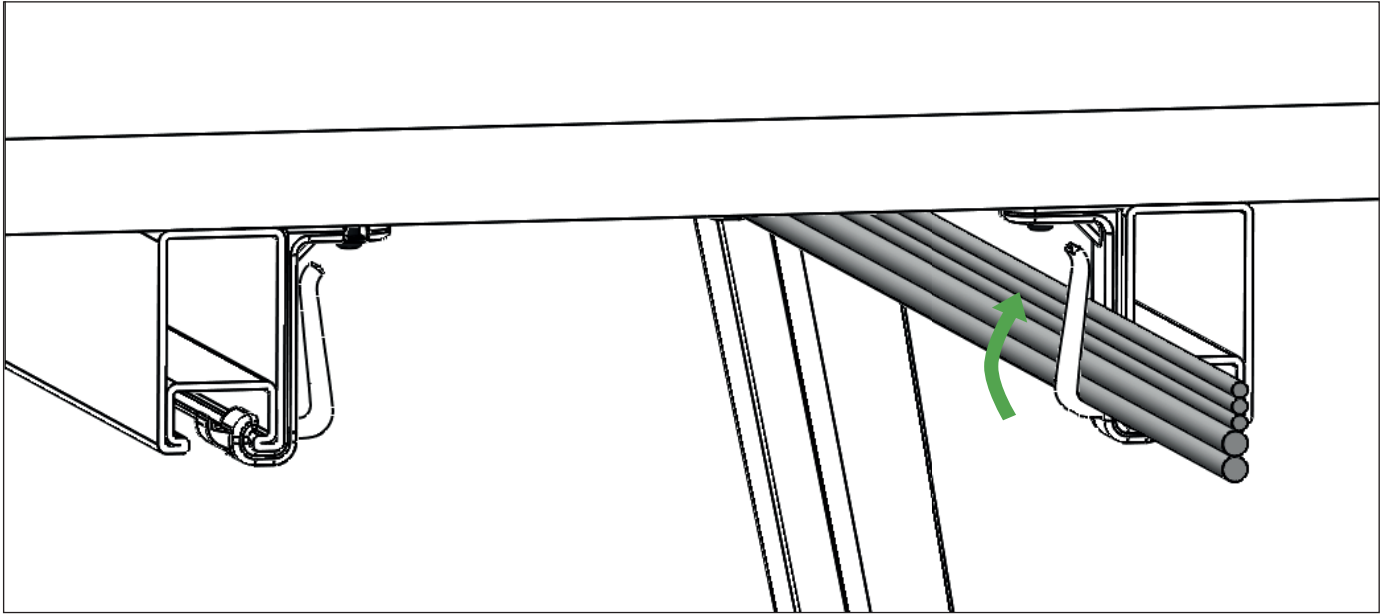
Schieben Sie den Kabelkanal bis zum Anschlag der Verengung, um ihn zu verriegeln.



ELEKTRIFIZIERUNG UND VERKABELUNG

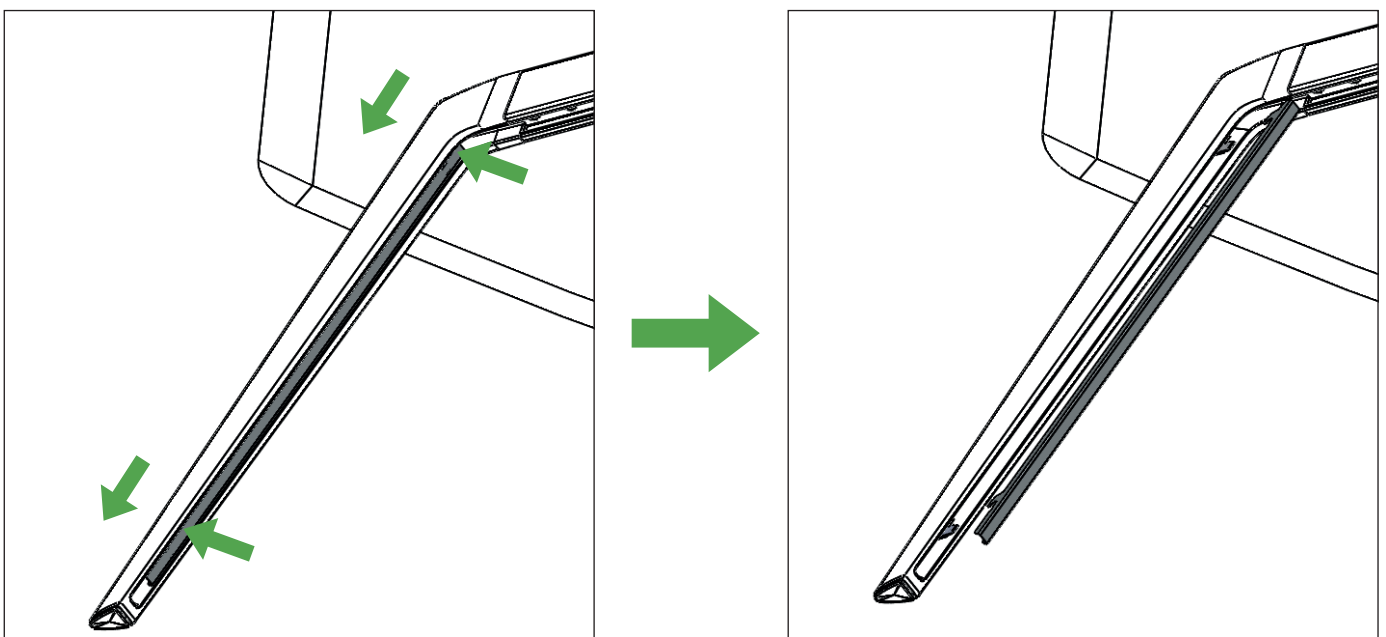
Horizontale Kabelführung durch Kunststoffklammern

Auch ohne den Einsatz eines Kabelkanals können die Kabel mithilfe der praktischen Kunststoffklammern entlang des Zargenrahmens geführt und sauber verwahrt werden. Die Kabel werden nacheinander auf der Innenseite der Kunststoffklammer eingeklemmt.



Vertikale Kabelführung

Die Kabel können unsichtbar durch eine Nut im Tischbein zum Boden geführt werden. Die Nut wird durch eine Blende abgedeckt. Optisch passt die Kabelblende zur Aluminiumoberfläche des Gestells. Nach Platzierung der Kabel innerhalb der Blende wird diese einfach an den beiden Kunststoffhalterungen innerhalb des Tischbeines eingehängt und nach unten verriegelt.



Eine schonende und sachgemäße Reinigung der Oberflächen Ihres ray tables ist besonders wichtig, um dessen optimalen Zustand möglichst lange zu erhalten. Die folgenden Reinigungshinweise sind ausschließlich Empfehlungen. Für Schäden an Oberflächen, die durch unsachgemäße Reinigung verursacht worden sind, übernimmt die Brunner GmbH keine Haftung.

Reinigung des Gestells aus Aluminium

Bei normaler Beanspruchung reicht es aus, wenn die Metalloberflächen mit einem sauberen Staubtuch trocken abgerieben werden. Stellen mit besonderer Verschmutzung können mit einem handelsüblichen, fettlösenden Allzweckreiniger gereinigt werden. Stumpfe Stellen in der polierten Oberfläche können mit Chrompolitur aufpoliert werden. Keinesfalls dürfen jedoch scheuernde Reinigungsmittel sowie WC- oder Sanitärreiniger verwendet werden. Die Oberflächen der Gleiter sind regelmäßig von grobem Schmutz oder Ablagerungen zu säubern.



Reinigung pulverbeschichteter Untergestelle

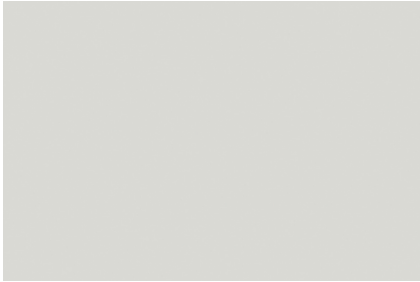
Bei normaler Beanspruchung reicht es aus, wenn die pulverbeschichteten Oberflächen mit einem sauberen, weichen, leicht angefeuchteten Tuch abgerieben werden. Stellen mit besonderer Verschmutzung können mit einem handelsüblichen, fettlösenden Allzweckreiniger gereinigt werden. Keinesfalls dürfen jedoch scheuernde Reinigungsmittel, sowie WC- oder Sanitärreiniger verwendet werden, da diese die pulverbeschichtete Oberfläche beschädigen können. Ebenso dürfen keine sauren oder alkalischen Reinigungsmittel, sowie organische Lösungsmittel eingesetzt werden. Bitte nutzen Sie zur Reinigung ausschließlich weiche Baumwolltücher und verzichten Sie unbedingt auf den Einsatz von Kunststoffschwämmen, Stahlwolle oder Dampfstrahlgeräten, welche die Oberfläche dauerhaft beschädigen können. Oberflächen der Gleiter sind regelmäßig von grobem Schmutz oder Ablagerungen zu säubern.





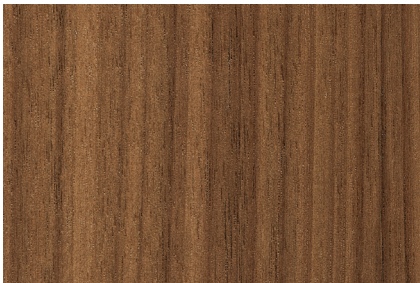
Reinigung von Tischplatten allgemein

Grundsätzlich empfiehlt sich die Reinigung mit einem feuchten, fusselfreien Tuch, befeuchtet mit reinem Wasser ohne jeglichen Zusatz von Reinigungsmitteln oder Möbelpolituren. Anschließend trocknen Sie die Tischoberfläche mit einem sauberen, weichen Tuch ab. Verwenden Sie keinesfalls silikonhaltige Polituren, scharfe Reinigungsmittel mit Zusätzen von Ammoniak, Alkohol oder Weichmachern. Dasselbe gilt für kratzende Reinigungsmittel mit Scheuerzusätzen.



Reinigung von Tischplatten mit Hochdrucklaminat

Säubern Sie die Oberfläche mit warmem Wasser und trocknen Sie diese anschließend mit einem Papier oder einem weichen Tuch ab. Wenn Verunreinigungen damit nicht entfernt werden können, benutzen Sie handelsübliche Reinigungsmittel, wie z.B. Waschpulver, flüssige oder harte Seife. Diese dürfen keine scheuernden Bestandteile enthalten, da solche Mittel zu Glanzgradänderungen und Kratzern führen können. Je nach Verschmutzungsgrad empfiehlt es sich, das Reinigungsmittel entsprechend einwirken zu lassen. Anschließend mit Wasser abwaschen und trocknen. Entfernen Sie alle Rückstände des Reinigungsmittels, um eine Streifenentwicklung zu verhindern. Bitte verwenden Sie keine Möbelpolituren oder wachshaltige Reinigungsmittel, da diese dazu neigen, Strukturierungen der HPL-Oberfläche zu füllen und eine klebrige, unattraktive, schmutzbindende Schicht aufzubauen.



Reinigung von Tischplatten mit Eichenfurnier oder Nussbaumfurnier

Die regelmäßige Reinigung sollte mit einem weichen, fusselfreien Staubtuch erfolgen. Bei normaler Beanspruchung reicht es aus, wenn die Oberflächen ein- bis zweimal im Jahr mit einem feuchten Tuch von Schmutz gereinigt werden. Zum Anfeuchten verwenden Sie Wasser, dem eine geringe Menge eines handelsüblichen milden, fettlösenden Reinigungsmittels zugesetzt ist. Anschließend wird die noch feuchte Fläche mit einem weichen, sauberen Tuch in Holzfaserrichtung trockengewischt. Vermeiden Sie bitte zu starkes Reiben, da sonst Glanzunterschiede in mattierten Oberflächen auftreten können. Nach längerem Gebrauch und starker Beanspruchung kann die Lackoberfläche mit einer handelsüblichen Möbelpolitur gepflegt werden. Bitte beachten Sie hierbei die jeweils geltenden Anwendungsvorschriften des Herstellers und prüfen Sie gegebenenfalls die Verträglichkeit an einer verdeckten Stelle Ihres ray tables.

Hinweise

Details, Preise und Geschäftsbedingungen entnehmen Sie der aktuellen Preisliste. Technische Änderungen, Irrtümer und Farbabweichungen vorbehalten. Einige Modelle sind als mehrpreispflichtige Sonderausführungen abgebildet.

Impressum

Produktdesign:

jehs+laub

Abbildungen:

Claas Ratjen . Brunner GmbH

Text:

Claas Ratjen . Hanne Haaf . Brunner GmbH

Gestaltung:

Kerstin Lamprecht. Brunner GmbH

Zentrale

Selmer GmbH Objekteinrichtungen • Wenger Straße 3 • A-5203 Köstendorf
Tel.: 06216 20210 • Fax: 06216 20210-60 • info@selmer.at • www.selmer.at

Niederlassung Wien

In der Heumühle • Heumühlgasse 9/69 • A-1040 Wien
Tel.: 01 585 1525-20 • Fax: 01 585 1525-60 • heumuehle@selmer.at • www.heumuehle.at